

# F-Compact MODELO F-Compact



EXPRIMIDORAS AUTOMÁTICAS  
para cítricos

AUTOMATIC JUICER MACHINES  
for citrus fruits





CARACTERÍSTICAS

La F-Compact es nuestro modelo de exprimidor automático más pequeño y compacto.

En un mínimo de espacio la F-Compact reúne versatilidad, funcionalidad y un diseño muy atractivo que la hacen adaptarse a cualquier tipo de negocio. La apertura frontal permite ver el proceso de exprimido, algo muy atractivo para el cliente.

Fabricada en acero inoxidable y utilizando materiales de alta calidad que hacen de su durabilidad, uno de sus puntos fuertes.

Este modelo está recomendado para establecimientos con una demanda baja de zumo de naranja.



CHARACTERISTICS

The F-Compact is our new automatic juicer, being smaller and compacter then the previous ones.

In a minimum space, the F-Compact combines versatility, functionality and a design that makes it suitable for any type of business. The front cover allows seeing the squeezing process, something very interesting for the customers.

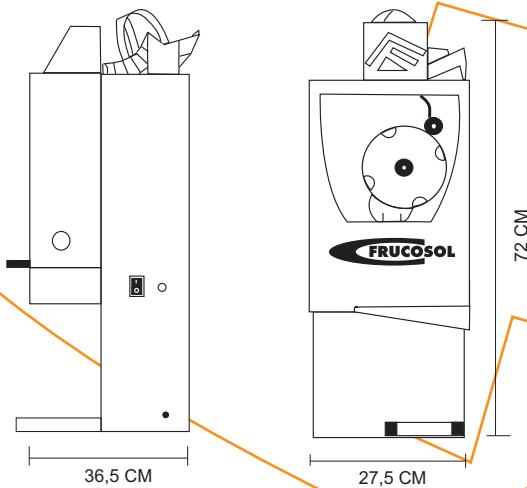
It is made in stainless steel, using high quality materials, so we could say that " long-life" is one of its strong points.

This model is recommended for establishments that doesn't have too much demand of orange juice.

FABRICAMOS SOLUCIONES PROVIDING SOLUTIONS

PG. Tejerías Norte  
C/ San Lázaro s/n  
26500 Calahorra  
( La Rioja ) España

Tel. +34 941 147 653  
Fax +34 941 148 519  
frucosol@frucosol.com  
www.frucosol.com



- **Consumo**  
150 W
- **Voltaje**  
230 - 110V  
50 - 60Hz
- **Consumption**  
150 W
- **Producción**  
10 - 12 frutas/min
- **Voltage**  
230 - 110V  
50 - 60Hz
- **Production**  
10 - 12 fruits/min
- **Tamaño de la fruta**  
Hasta 70 mm
- **Fruit diameter**  
All sizes up to 70 mm
- **Peso**  
25 Kg
- **Weight**  
25 Kg

F-Compact

MODELO F-Compact